

MCS 01

Installation Instruction

Petunjuk Pemasangan

INSTALLATION INSTRUCTION

■ ACCESSORIES CHECKING

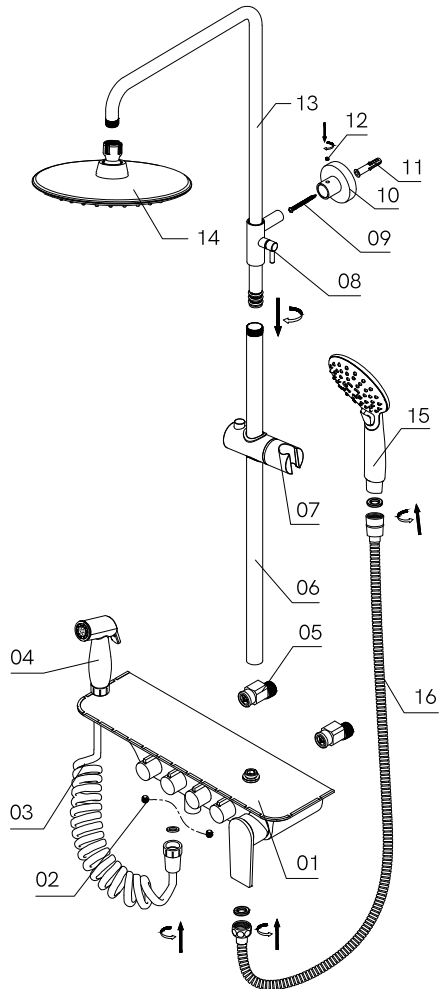
LIST OF THE STANDARD ACCESSORIES:

Please double-check the accessory list here in after and contact our company or our distributor for any unconformity.

Remarks:

1. Without affecting their performance, accessories may be changed without further notice.
2. Drawings for reference only. Product size & shape refer to actual faucet.

Code	Part Name
1	Mixer Body
2	Bolt
3	Hose
4	Closet Shower
5	Eccentric Connection
6	Pipe
7	Shower Base
8	Support
9	Screw
10	Permanent Seat
11	Dilative Pipe
12	Bolt
13	Spout
14	Wall Shower
15	Hand Shower
16	Flexible Hose

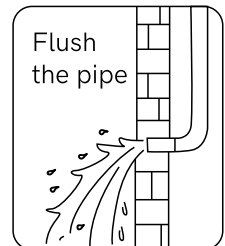
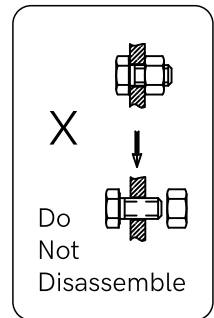


■ INSTALLATION STEPS

1. Fix the eccentric connection into the wall then screw the mixer body onto the eccentric connection.
2. Put the pipe into the top of the shower base, then put the spout into the pipe and fix it with support.
3. For the upper fixing point, drill holes on the wall, then insert the fisher into it. Tighten the screw into the wall to fix permanent seat.
4. Screw the pipe to the mixer body, then put support into permanent seat, then tighten the screw.
5. Screw the hose to the mixer body and closet shower.
6. Screw the flexible hose into the mixer body, then join the hand shower together.
7. Screw the wall shower onto spout, regulate and use suitable height.

■ INSTALLATION INSTRUCTIONS

- Do not disassemble the main body, as it has been installed & commissioned correctly & precisely before leaving the factory.
- To avoid the faucet from jamming, do flush the water pipe before installation.
- After installation, make sure every joint safely sealed & no leaking.
- Using condition: working pressure at 0.05-1.0 Mpa (including cold & hot water pressure), with applicable water temperature 4°C - 90°C.
- Make sure to connect the hot/cold inlet pipe correctly, if standing in front, hot water pipe connecting to the left & cold water pipe connecting to the right.



■ Cleaning & Maintenance



To keep the product clean & shining, follow the steps as below:

- Flush with clean water & dry with soft cloth only.
- If any dirt, clean with soft liquid or transparent glass detergent.
- Do not use any scrubbing detergent, polisher, sane-cloth, paper tissue or scraper.
- Do not use acid detergent, indissolvable grain-like detergent or soap.



PETUNJUK PEMASANGAN

■ PENGECEKAN AKSESORIS

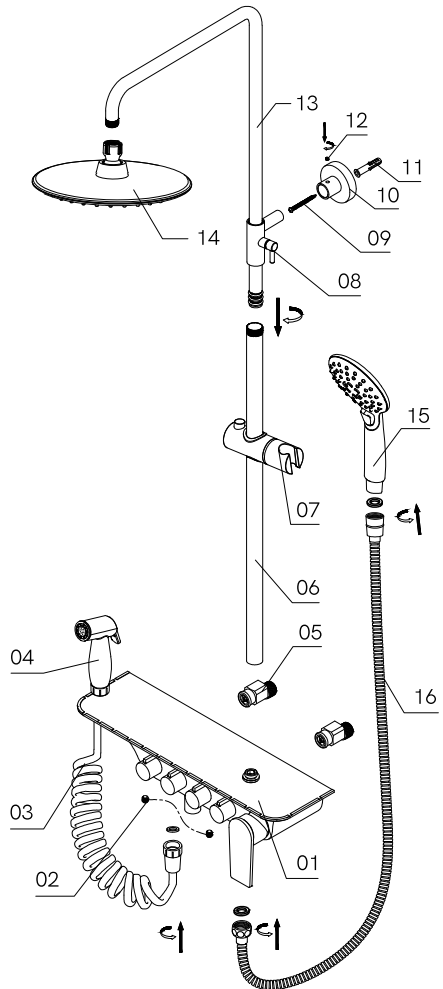
DAFTAR AKSESORIS STANDAR:

Harap lakukan pengecekan ulang terhadap kesesuaian aksesoris dengan daftar yang ada, jika terjadi ketidaksesuaian silakan hubungi kantor atau distributor kami.

Catatan:

1. Aksesoris mungkin akan diganti tanpa pemberitahuan lebih lanjut, tanpa mempengaruhi performa produk.
2. Gambar yang tertera hanya sekedar referensi. Ukuran dan bentuk produk mengacu pada produk yang sebenarnya.

Kode	Nama Bagian
1	Body
2	Baut
3	Selang fleksibel
4	Pancuran Bidet
5	Nepple S
6	Pipa
7	Hanger
8	Penyokong/ Penahan
9	Skrup
10	Ring Cap
11	Fisher
12	Baut
13	Spout
14	Pancuran Dinding
15	Pancuran Tangan
16	Selang fleksibel

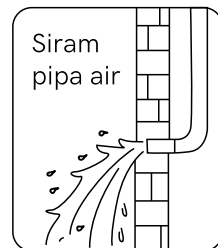
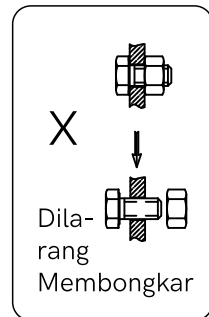


■ LANGKAH-LANGKAH PEMASANGAN

1. Pasangkan koneksi nepple S pada dinding, lalu pasang body ke dalam koneksi nepple S.
2. Masukkan pipa ke hanger pancuran dari bagian atas, lalu pasang spout ke dalam pipa dan eratkan dengan menggunakan penahan/penyokong.
3. Untuk penyelesaian pemasangan pada bagian atas pancuran, buat lubang pada dinding dengan menggunakan bor, kemudian pasang baut ke dalam lubang. Eratkan baut pada dinding untuk memasang ring cap.
4. Skrup pipa pada body, lalu pasang penyangga pada ring kap, kemudian eratkan baut.
5. Pasang selang pancuran kloset pada body dan pada pancuran kloset.
6. Pasang selang pancuran tangan pada body dan pada pancuran tangan.
7. Pasang pancuran dinding pada tiang penyangga, atur dan sesuaikan pada ketinggian yang diinginkan.

■ PETUNJUK PEMASANGAN

- o Dilarang membongkar badan utama kran, karena telah dipasang dengan benar dan tepat sebelum kran keluar dari pabrik.
- o Untuk menghindari terjadinya kebuntuan pada kran, siram pipa air terlebih dahulu sebelum pemasangan.
- o Setelah terpasang, pastikan setiap sambungan telah disegel dengan aman dan tidak bocor.
- o Kondisi penggunaan: Tekanan air 0.05-1.0 Mpa (termasuk tekanan air panas dan dingin), dengan suhu 4°C-90°C.
- o Pastikan pipa saluran masuk panas dan dingin telah terhubung dengan benar. Jika posisinya didepan, sambungkan pipa air panas ke kiri dan pipa air dingin ke kanan.



■ Pembersihan dan Perawatan



Untuk menjaga produk tetap bersih dan mengkilap, ikuti langkah-langkah di bawah ini.

- Siram dengan air bersih dan keringkan dengan kain lap yang lembut.
- Jika terdapat kotoran, bersihkan dengan cairan yang tidak keras atau dengan deterjen kaca transparan.
- Jangan menggunakan deterjen gosok, penggosok, kertas tisu, atau pengikis/pengikir.
- Jangan menggunakan butiran dengan zat kimia yang sulit larut seperti deterjen dan sabun.





www.aer.co.id