

MBS 03

Installation Instruction

Petunjuk Pemasangan

INSTALLATION INSTRUCTION

■ INSTALLATION NOTES

1. The cartridge of faucet has been tested and adjusted by factory, please do not disassemble and assemble by yourself.
2. To avoid blocking the faucet and affecting the functions, please be sure to remove impurities and sludge from the water pipe before installation.
3. Please notice the marks of cold and hot water of faucet when installing. (RED for hot, BLUE for cold).
4. Please check carefully the connecting parts and make sure they are tightly enough and no leakage after installation.

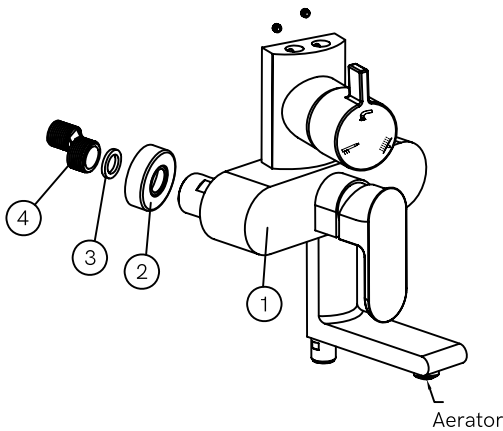
■ ACCESSORIES CHECKING

LIST OF THE STANDARD ACCESSORIES:

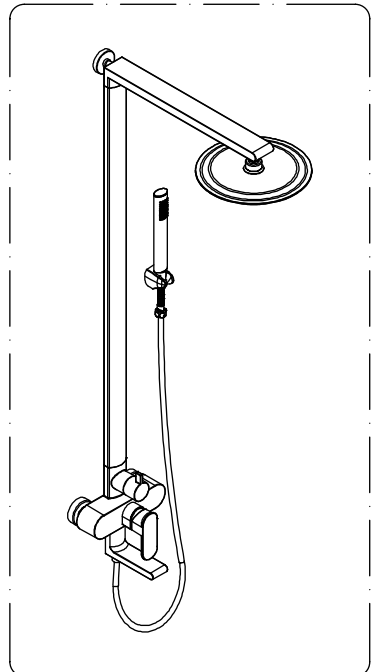
Please double-check the accessory list here in after and contact our company or our distributor for any unconformity.

Remarks:

1. Without affecting their performance, accessories may be changed without further notice.
2. Drawings for reference only. Product size & shape refer to actual faucet.

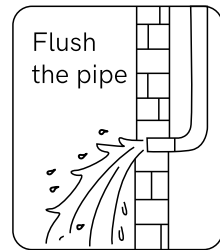
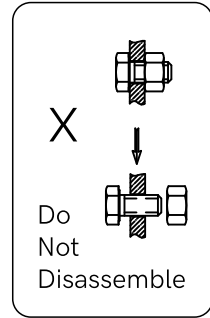


| Code | The Accessory List | Quantity |
|------|--------------------|----------|
| 1 | Main Body | 1 |
| 2 | Flange | 2 |
| 3 | O-Ring | 2 |
| 4 | Eccentric Nut | 2 |



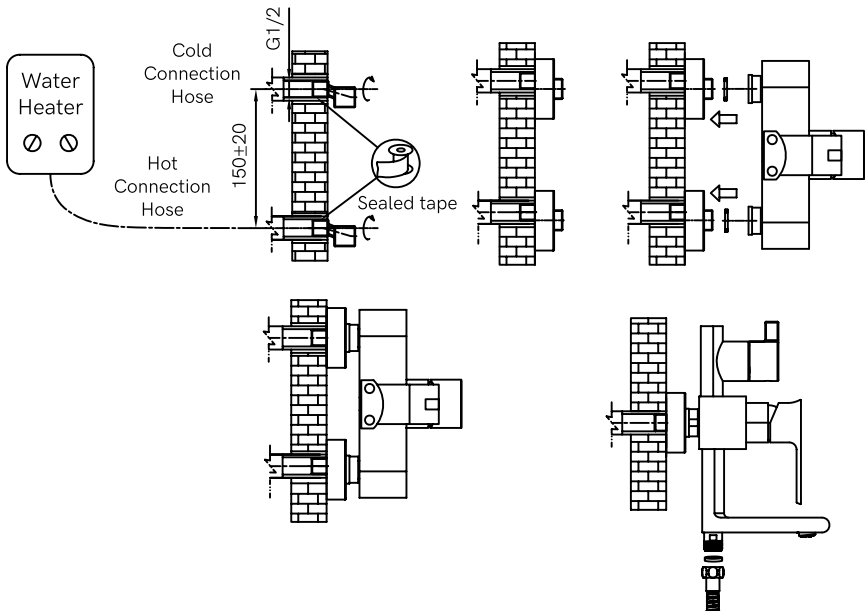
■ Installation Instructions

- Do not disassemble the main body, as it has been installed & commissioned correctly & precisely before leaving the factory.
- To avoid the faucet from jamming, do flush the water pipe before installation.
- After installation, make sure every joint safely sealed & no leaking.
- Using condition: working pressure at 0.05-1.0 Mpa (including cold & hot water pressure), with applicable water temperature 4°C - 90°C.
- Make sure to connect the hot/cold inlet pipe correctly, if standing in front, hot water pipe connecting to the left & cold water pipe connecting to the right.



■ Installation Procedures

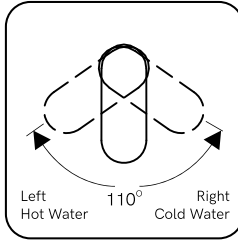
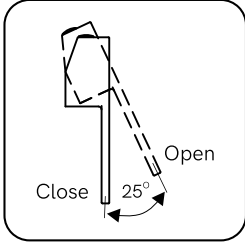
- Please install the connection hose into the wall according to the installation procedures.



■ Usage

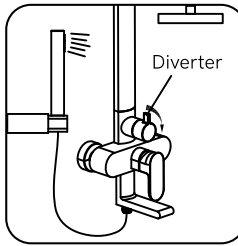
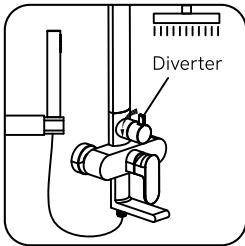
How to operate the handle:

- Raise the handle up for opening water: push it down for close.
- Turn the handle to the left to increase hot water flow for higher water temperature, and lower water temperature by operating reversely.



The diverter instruction:

- The wall shower will turn on when the diverter is rotated to the left. Rotate the diverter to the right to turn on the hand shower.



■ Cleaning & Maintenance



To keep the product clean & shining, follow the steps as below:

- Flush with clean water & dry with soft cloth only.
- If any dirt, clean with soft liquid or transparent glass detergent.
- Do not use any scrubbing detergent, polisher, sane-cloth, paper tissue or scraper.
- Do not use acid detergent, indissolvable grain-like detergent or soap.
- Circum-rotate the aerator off and clean it when necessary.



PETUNJUK PEMASANGAN

■ CATATAN

1. Cartridge kran telah disesuaikan di pabrik dan telah lulus proses pengujian, dimohon untuk tidak membongkar dan memasang produk sendiri.
2. Untuk menghindari terjadinya kebuntuan yang akan mempengaruhi fungsi daripada kran. Pastikan untuk membersihkan kotoran dan endapan dalam air sebelum melakukan pemasangan.
3. Pada saat proses pemasangan, perhatikan tanda panas dan dingin pada kran (Merah untuk air panas, biru untuk air dingin).
4. Cek dengan hati-hati pada bagian sambungan, pastikan sambungan telah terpasang dengan kuat dan tidak terjadi kebocoran setelah selesai dipasang.

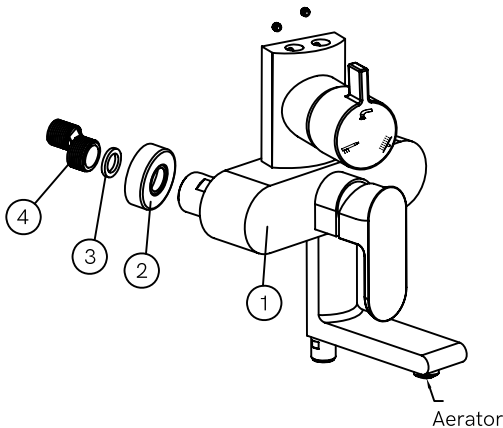
■ PENGECEKAN AKSESORIS

DAFTAR AKSESORIS STANDAR:

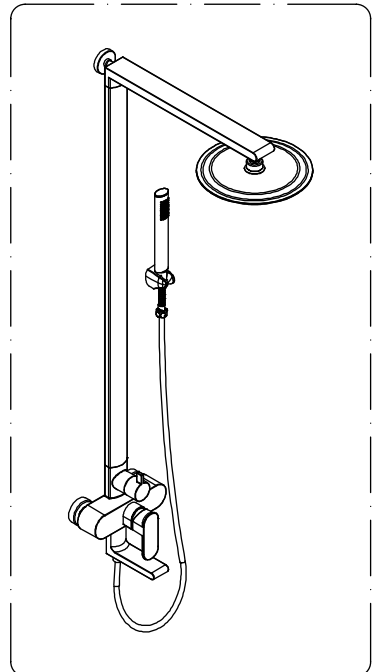
Harap lakukan pengecekan ulang terhadap kesesuaian aksesoris dengan daftar yang ada, jika terjadi ketidaksesuaian silakan hubungi kantor atau distributor kami.

Catatan:

1. Aksesoris mungkin akan diganti tanpa pemberitahuan lebih lanjut, tanpa mempengaruhi performa produk.
2. Gambar yang tertera hanya sekedar referensi. Ukuran dan bentuk produk mengacu pada produk yang sebenarnya.

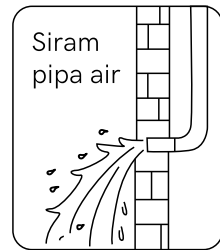
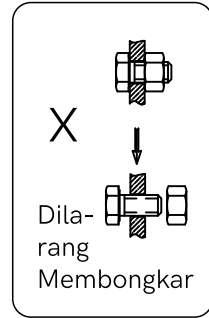


| Kode | Daftar Aksesoris | Jumlah |
|------|------------------|--------|
| 1 | Body | 1 |
| 2 | Ring Cap | 2 |
| 3 | O-Ring | 2 |
| 4 | Nepple S | 2 |



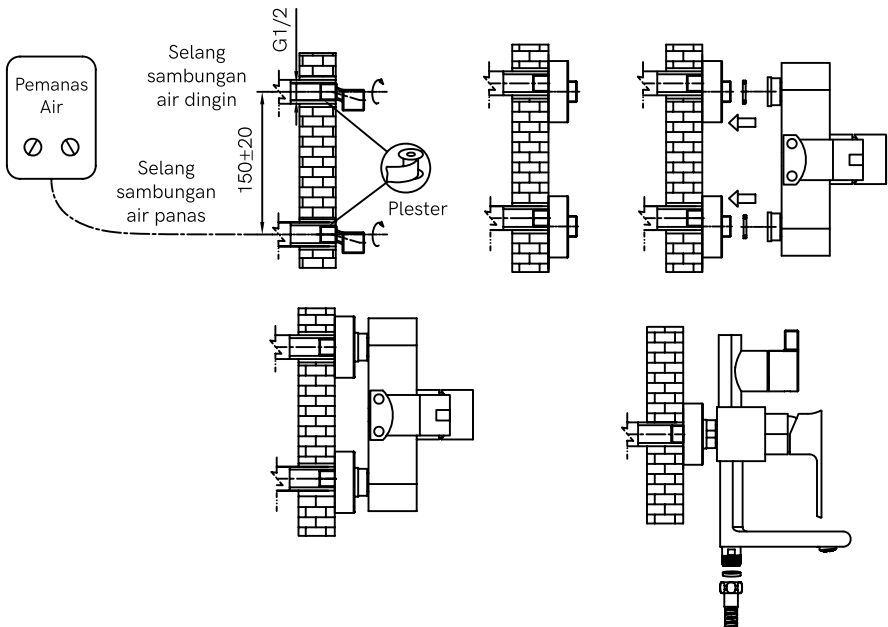
■ Petunjuk Pemasangan

- o Dilarang membongkar badan utama kran, karena telah dipasang dengan benar dan tepat sebelum kran keluar dari pabrik.
- o Untuk menghindari terjadinya kebuntuan pada kran, siram pipa air terlebih dahulu sebelum pemasangan.
- o Setelah terpasang, pastikan setiap sambungan telah disegel dengan aman dan tidak bocor.
- o Kondisi penggunaan: Tekanan air 0.05-1.0 Mpa (termasuk tekanan air panas dan dingin), dengan suhu 4°C-90°C.
- o Pastikan pipa saluran masuk panas dan dingin telah terhubung dengan benar. Jika posisinya didepan, sambungkan pipa air panas ke kiri dan pipa air dingin ke kanan.



■ Prosedur Pemasangan

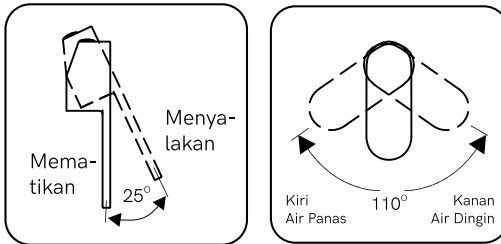
- o Pasang selang sambungan ke dinding sesuai dengan prosedur pemasangan.



■ Penggunaan

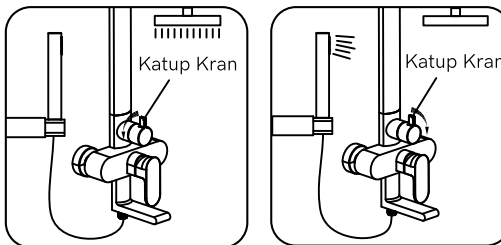
Cara menggunakan pegangan kran:

- o Naikkan pegangan kran untuk menyalakan kran turunkan pegangan kran untuk mematikan kran.
- o Geser ke kiri untuk menaikkan suhu air menjadi air panas dan geser ke arah sebaliknya untuk menurunkan suhu air menjadi air dingin.

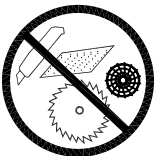


Cara menggunakan katup kran:

- o Shower dinding akan menyala jika katup kran diputar ke kiri. Putar katup kran ke kanan untuk menyalakan shower tangan.



■ Pembersihan dan Perawatan



Untuk menjaga produk tetap bersih dan mengkilap, ikuti langkah-langkah di bawah ini.

- o Siram dengan air bersih dan keringkan dengan kain lap yang lembut.
- o Jika terdapat kotoran, bersihkan dengan cairan yang tidak keras atau dengan deterjen kaca transparan.
- o Jangan menggunakan deterjen gosok, penggosok, kertas tisu, atau pengikis/pengikir.
- o Jangan menggunakan butiran dengan zat kimia yang sulit larut seperti deterjen dan sabun.
- o Aerator dapat dibersihkan dengan cara diputar.





www.aer.co.id