

SAH WL 1

Installation Instruction

Petunjuk Pemasangan

INSTALLATION INSTRUCTION

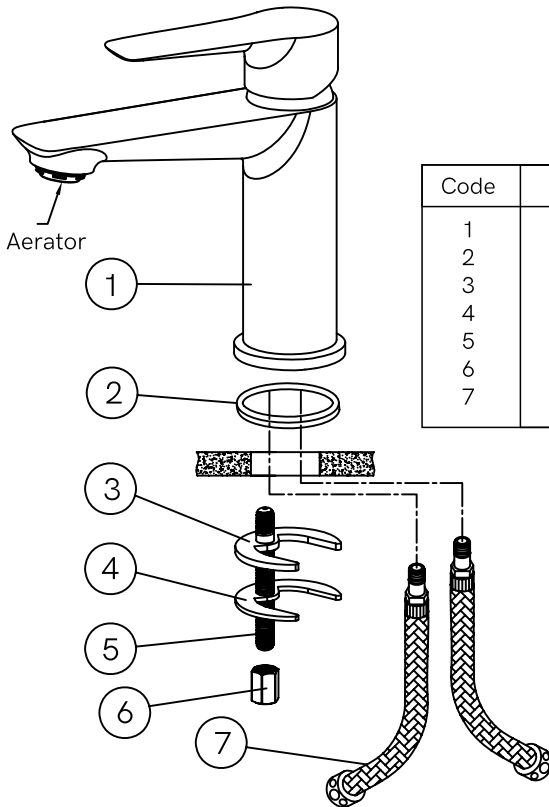
■ ACCESSORIES CHECKING

LIST OF THE STANDARD ACCESSORIES:

Please double-check the accessory list here in after and contact our company or our distributor for any unconformity.

Remarks:

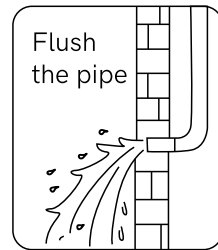
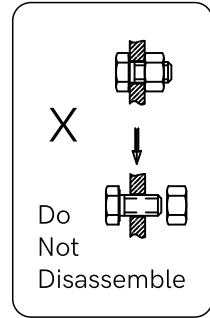
1. Without affecting their performance, accessories may be changed without further notice.
2. Drawings for reference only. Product size & shape refer to actual faucet.



Code	The Accessory List	Quantity
1	Main Body	1
2	O-Ring	1
3	Rubber washer	1
4	Clamp	1
5	Fixing bolt	1
6	Nut	1
7	Inlet pipe	2

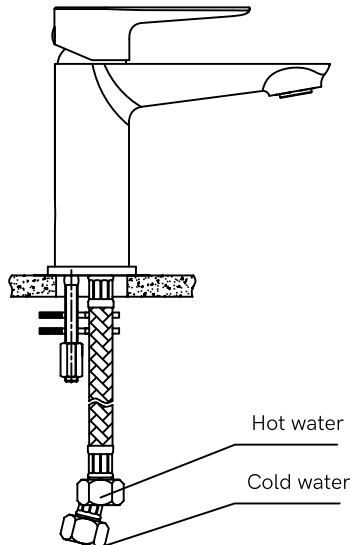
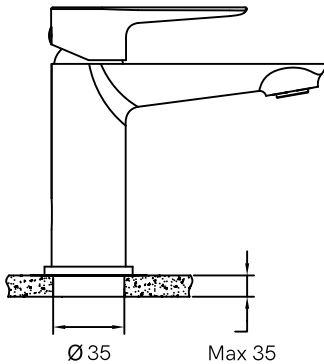
■ Installation Instructions

- Do not disassemble the main body, as it has been installed & commissioned correctly & precisely before leaving the factory.
- To avoid the faucet from jamming, do flush the water pipe before installation.
- After installation, make sure every joint safely sealed & no leaking.
- Using condition: working pressure at 0.05-1.0 Mpa (including cold & hot water pressure), with applicable water temperature 4°C - 90°C.
- Make sure to connect the hot/cold inlet pipe correctly, if standing in front, hot water pipe connecting to the left & cold water pipe connecting to the right.



■ Installation Procedures

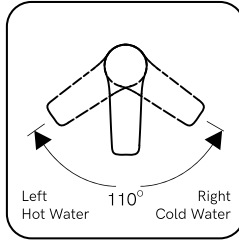
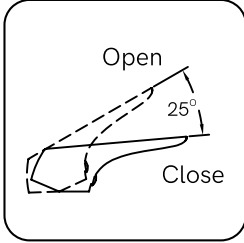
- Make sure the installation holes to be in right size.
- Connect the main body & water supply pipe with water inlet pipe.



■ Usage

How to operate the handle:

- Raise the handle up for opening water: push it down for close.
- Turn the handle to the left to increase hot water flow for higher water temperature, and lower water temperature by operating reversely.



■ Cleaning & Maintenance



To keep the product clean & shining, follow the steps as below:

- Flush with clean water & dry with soft cloth only.
- If any dirt, clean with soft liquid or transparent glass detergent.
- Do not use any scrubbing detergent, polisher, sane-cloth, paper tissue or scraper.
- Do not use acid detergent, indissolvable grain-like detergent or soap.
- Disassemble the aerator and clean it when necessary.



PETUNJUK PEMASANGAN

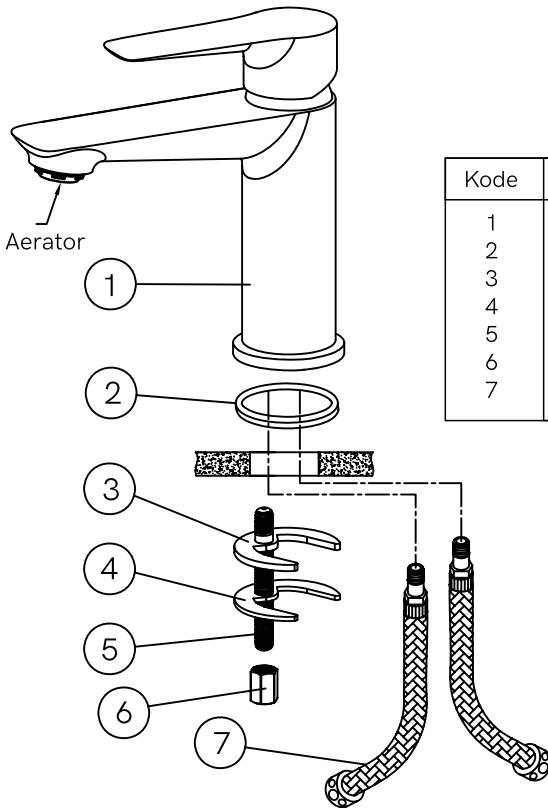
■ PENGECEKAN AKSESORIS

DAFTAR AKSESORIS STANDAR:

Harap lakukan pengecekan ulang terhadap kesesuaian aksesoris dengan daftar yang ada, jika terjadi ketidaksesuaian silakan hubungi kantor atau distributor kami.

Catatan:

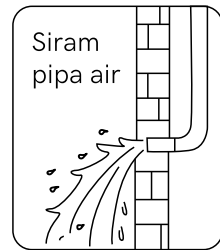
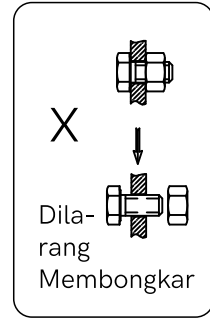
1. Aksesoris mungkin akan diganti tanpa pemberitahuan lebih lanjut, tanpa mempengaruhi performa produk.
2. Gambar yang tertera hanya sekedar referensi. Ukuran dan bentuk produk mengacu pada produk yang sebenarnya.



Kode	Daftar Aksesoris	Jumlah
1	Badan utama	1
2	O-Ring	1
3	Karet Seal	1
4	Klem/Penjepit	1
5	Baut	1
6	Mur	1
7	Pipa saluran masuk	2

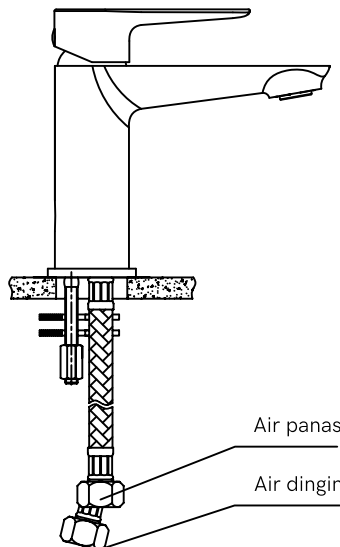
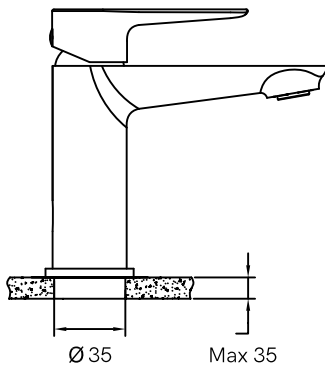
■ Petunjuk Pemasangan

- o Dilarang membongkar badan utama kran, karena telah dipasang dengan benar dan tepat sebelum kran keluar dari pabrik.
- o Untuk menghindari terjadinya kebuntuan pada kran, siram pipa air terlebih dahulu sebelum pemasangan.
- o Setelah terpasang, pastikan setiap sambungan telah disegel dengan aman dan tidak bocor.
- o Kondisi penggunaan: Tekanan air 0.05-1.0 Mpa (termasuk tekanan air panas dan dingin), dengan suhu 4°C-90°C.
- o Pastikan pipa saluran masuk panas dan dingin telah terhubung dengan benar. Jika posisinya didepan, sambungkan pipa air panas ke kiri dan pipa air dingin ke kanan.



■ Prosedur Pemasangan

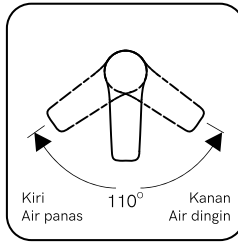
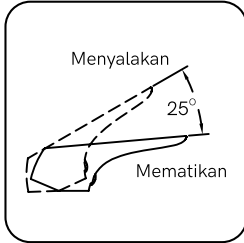
- o Pastikan lubang pemasangan telah sesuai dengan ukuran yang ada.
- o Sambungkan badan utama dan pipa saluran air ke pipa saluran masuk.



■ Penggunaan

Cara menggunakan pegangan kran:

- o Naikkan pegangan kran untuk menyalakan kran turunkan pegangan kran untuk mematikan kran.
- o Geser ke kiri untuk menaikkan suhu air menjadi air panas dan geser ke arah sebaliknya untuk menurunkan suhu air menjadi air dingin.



■ Pembersihan dan Perawatan



Untuk menjaga produk tetap bersih dan mengkilap, ikuti langkah-langkah di bawah ini.

- o Siram dengan air bersih dan keringkan dengan kain lap yang lembut.
- o Jika terdapat kotoran, bersihkan dengan cairan yang tidak keras atau dengan deterjen kaca transparan.
- o Jangan menggunakan deterjen gosok, penggosok, kertas tisu, atau pengikis/pengikir.
- o Jangan menggunakan butiran dengan zat kimia yang sulit larut seperti deterjen dan sabun.
- o Bongkar dan bersihkan aerator jika diperlukan.



www.aer.co.id