

ANGLE FAUCET

TF Series Installation Instruction

Petunjuk Pemasangan Seri TF

INSTALLATION INSTRUCTION

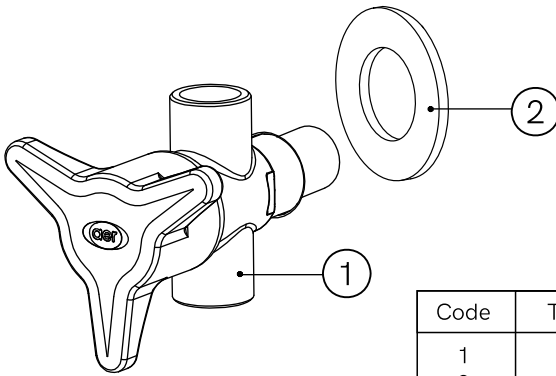
■ ACCESSORIES CHECKING

LIST OF THE STANDARD ACCESSORIES:

Please double-check the accessory list here in after and contact our company or our distributor for any unconformity.

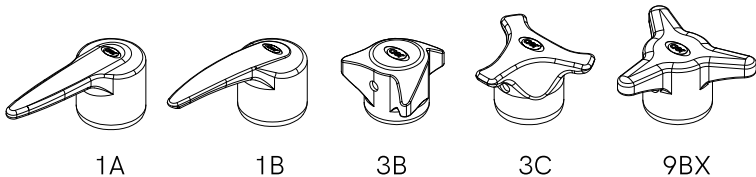
Remarks:

1. Without affecting their performance, accessories may be changed without further notice.
2. Drawings for reference only. Product size & shape refer to actual faucet.



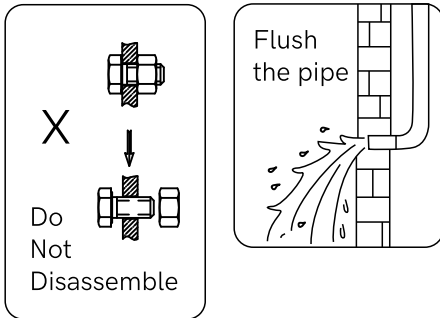
Code	The Accessory List	Quantity
1	Main Body	1
2	Ring cap	1

Types of Handle:



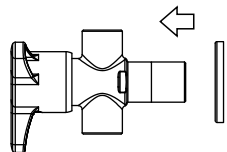
■ Installation Instructions

- Do not disassemble the main body, as it has been installed & commissioned correctly & precisely before leaving the factory.
- To avoid the faucet from jamming, do flush the water pipe before installation.
- After installation, make sure every joint safely sealed & no leaking.

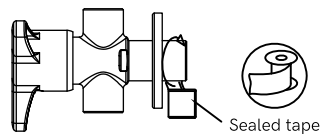


■ Installation Procedures

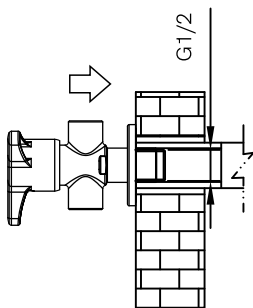
- Make sure the installation holes to be in right size.
- Connect the main body & water supply pipe with water inlet pipe.



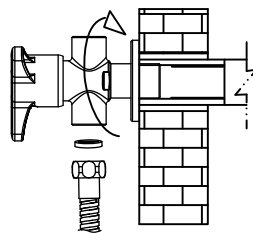
- ① Put the ring cap to faucet's body



- ② Stick the sealed tape to threaded pipe so there are no leakage



- ③ Install the faucet to the wall with destined hole

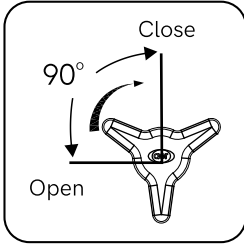


- ④ Tighten the ring cap

■ Usage

How to operate the handle:

- Rotate the handle 90° to turn on the water and turn it back to turn the water off.



■ Cleaning & Maintenance



To keep the product clean & shining, follow the steps as below:

- Flush with clean water & dry with soft cloth only.
- If any dirt, clean with soft liquid or transparent glass detergent.
- Do not use any scrubbing detergent, polisher, sane-cloth, paper tissue or scraper.
- Do not use acid detergent, indissolvable grain-like detergent or soap.



PETUNJUK PEMASANGAN

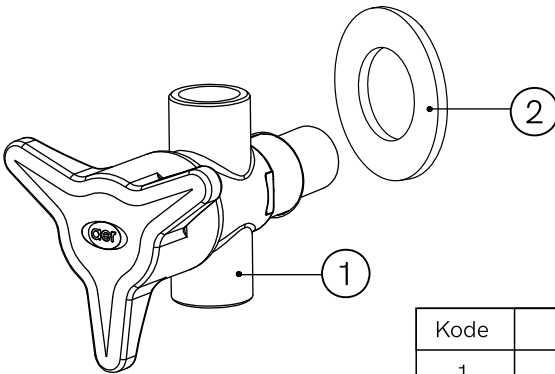
■ PENGECEKAN AKSESORIS

DAFTAR AKSESORIS STANDAR:

Harap lakukan pengecekan ulang terhadap kesesuaian aksesoris dengan daftar yang ada, jika terjadi ketidaksesuaian silakan hubungi kantor atau distributor kami.

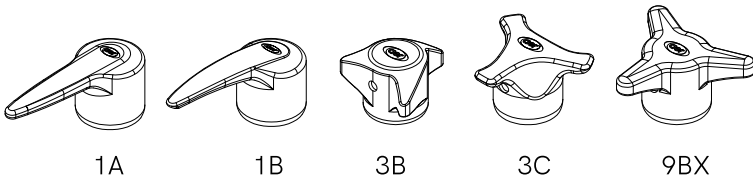
Catatan:

1. Aksesoris mungkin akan diganti tanpa pemberitahuan lebih lanjut, tanpa mempengaruhi performa produk.
2. Gambar yang tertera hanya sekedar referensi. Ukuran dan bentuk produk mengacu pada produk yang sebenarnya.



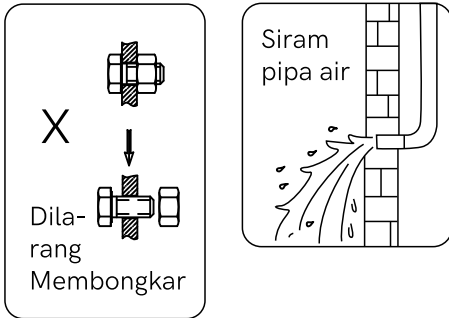
Kode	Daftar Aksesoris	Jumlah
1	Main Body	1
2	Karet seal	1

Jenis-jenis pegangan:



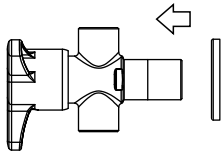
■ Petunjuk Pemasangan

- o Dilarang membongkar badan utama kran, karena telah dipasang dengan benar dan tepat sebelum kran keluar dari pabrik.
- o Untuk menghindari terjadinya kebuntuan pada kran, siram pipa air terlebih dahulu sebelum pemasangan.
- o Setelah terpasang, pastikan setiap sambungan telah disegel dengan aman dan tidak bocor.

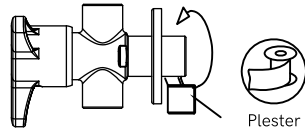


■ Prosedur Pemasangan

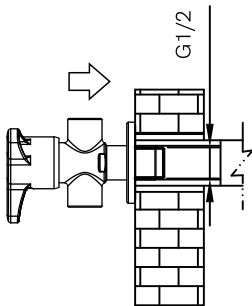
- o Pastikan lubang pemasangan telah sesuai dengan ukuran yang ada.
- o Sambungkan badan utama dan pipa saluran air ke pipa saluran masuk.



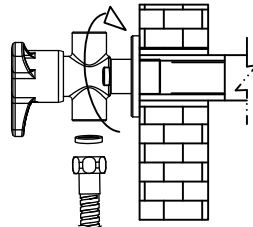
- ① Pasang karet seal pada body kran



- ② Tempelkan plester pada insert dart agar menghindari terjadinya kebocoran



- ③ Pasang kran ke dinding dengan ukuran lubang yang sesuai

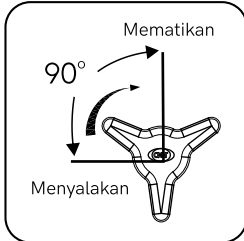


- ④ Eratkan karet seal

■ Penggunaan

Cara menggunakan pegangan kran:

- o Putar pegangan kran 90° untuk menyalakan air dan putar kembali pegangan kran ke tempat semula untuk mematikan air.



■ Pembersihan dan Perawatan



Untuk menjaga produk tetap bersih dan mengkilap, ikuti langkah-langkah di bawah ini.

- o Siram dengan air bersih dan keringkan dengan kain lap yang lembut.
- o Jika terdapat kotoran, bersihkan dengan cairan yang tidak keras atau dengan deterjen kaca transparan.
- o Jangan menggunakan deterjen gosok, penggosok, kertas tisu, atau pengikis/pengikir.
- o Jangan menggunakan butiran dengan zat kimia yang sulit larut seperti deterjen dan sabun.





www.aer.co.id