

WALL FAUCET

## **SCR Series Installation Instruction**

Petunjuk Pemasangan Seri SCR

# INSTALLATION INSTRUCTION

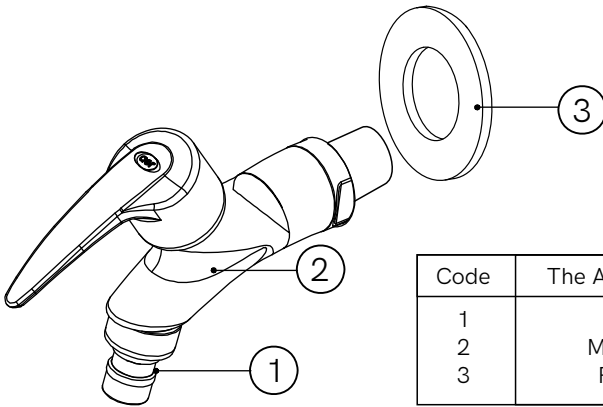
## ■ ACCESSORIES CHECKING

### LIST OF THE STANDARD ACCESSORIES:

Please double-check the accessory list here in after and contact our company or our distributor for any unconformity.

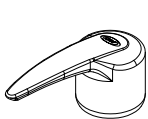
Remarks:

1. Without affecting their performance, accessories may be changed without further notice.
2. Drawings for reference only. Product size & shape refer to actual faucet.



| Code | The Accessory List | Quantity |
|------|--------------------|----------|
| 1    | Nepple             | 1        |
| 2    | Main Body          | 1        |
| 3    | Ring cap           | 1        |

Types of Handle:

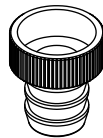


1B



3C

Nepple Variants:



Hose



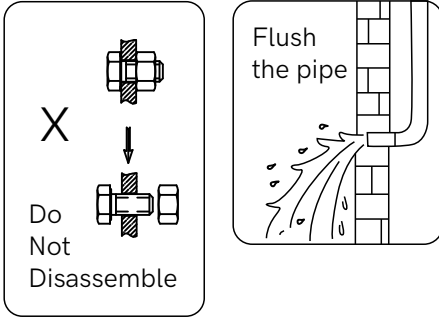
Filter



Wash

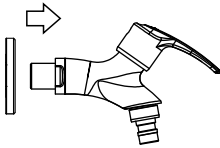
## ■ Installation Instructions

- Do not disassemble the main body, as it has been installed & commissioned correctly & precisely before leaving the factory.
- To avoid the faucet from jamming, do flush the water pipe before installation.
- After installation, make sure every joint safely sealed & no leaking.

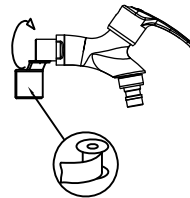


## ■ Installation Procedures

- Make sure the installation holes to be in right size.
- Connect the main body & water supply pipe with water inlet pipe.

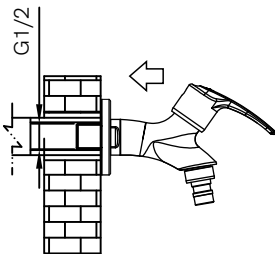


- ① Put the ring cap to faucet's body

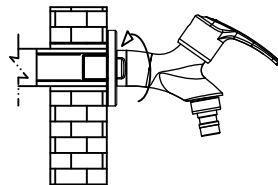


Sealed tape

- ② Stick the sealed tape to threaded pipe so there are no leakage



- ③ Install the faucet to the wall with destined hole

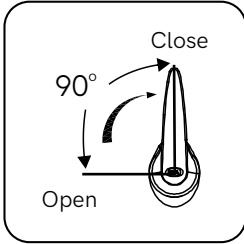


- ④ Tighten the ring cap

## ■ Usage

How to operate the handle:

- Rotate the handle 90° to turn on the water and turn it back to turn the water off.



## ■ Cleaning & Maintenance



To keep the product clean & shining, follow the steps as below:

- Flush with clean water & dry with soft cloth only.
- If any dirt, clean with soft liquid or transparent glass detergent.
- Do not use any scrubbing detergent, polisher, sane-cloth, paper tissue or scraper.
- Do not use acid detergent, indissolvable grain-like detergent or soap.



# PETUNJUK PEMASANGAN

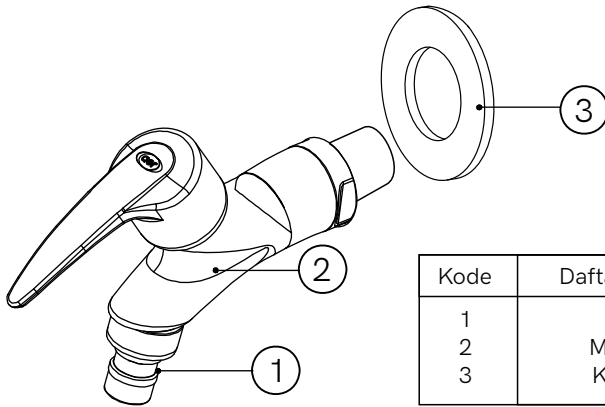
## ■ PENGECEKAN AKSESORIS

### DAFTAR AKSESORIS STANDAR:

Harap lakukan pengecekan ulang terhadap kesesuaian aksesoris dengan daftar yang ada, jika terjadi ketidaksesuaian silakan hubungi kantor atau distributor kami.

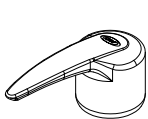
Catatan:

1. Aksesoris mungkin akan diganti tanpa pemberitahuan lebih lanjut, tanpa mempengaruhi performa produk.
2. Gambar yang tertera hanya sekedar referensi. Ukuran dan bentuk produk mengacu pada produk yang sebenarnya.



| Kode | Daftar Aksesoris | Jumlah |
|------|------------------|--------|
| 1    | Nepple           | 1      |
| 2    | Main Body        | 1      |
| 3    | Karet seal       | 1      |

Jenis-jenis pegangan:



1B

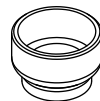


3C

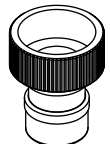
Varian Nepple:



Selang



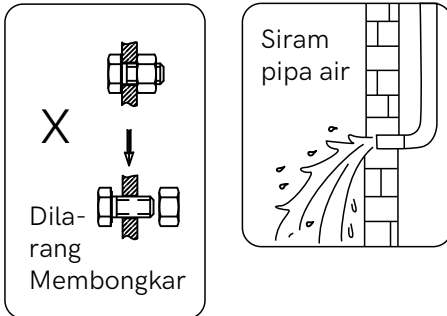
Filter



Mesin Cuci

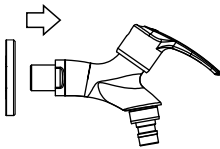
## ■ Petunjuk Pemasangan

- o Dilarang membongkar badan utama kran, karena telah dipasang dengan benar dan tepat sebelum kran keluar dari pabrik.
- o Untuk menghindari terjadinya kebuntuan pada kran, siram pipa air terlebih dahulu sebelum pemasangan.
- o Setelah terpasang, pastikan setiap sambungan telah disegel dengan aman dan tidak bocor.

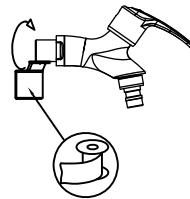


## ■ Prosedur Pemasangan

- o Pastikan lubang pemasangan telah sesuai dengan ukuran yang ada.
- o Sambungkan badan utama dan pipa saluran air ke pipa saluran masuk.

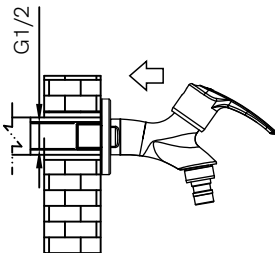


- 1 Pasang karet seal pada body kran

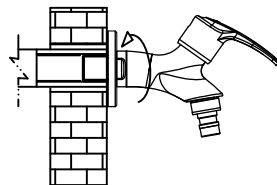


Plester

- 2 Tempelkan plester pada insert dart agar menghindari terjadinya kebocoran



- 3 Pasang kran ke dinding dengan ukuran lubang yang sesuai

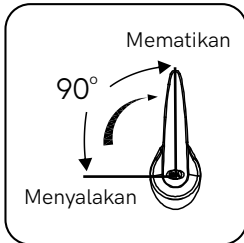


- 4 Eratkan karet seal

## ■ Penggunaan

Cara menggunakan pegangan kran:

- o Putar pegangan kran 90° untuk menyalakan air dan putar kembali pegangan kran ke tempat semula untuk mematikan air.



## ■ Pembersihan dan Perawatan



Untuk menjaga produk tetap bersih dan mengkilap, ikuti langkah-langkah di bawah ini.

- o Siram dengan air bersih dan keringkan dengan kain lap yang lembut.
- o Jika terdapat kotoran, bersihkan dengan cairan yang tidak keras atau dengan deterjen kaca transparan.
- o Jangan menggunakan deterjen gosok, penggosok, kertas tisu, atau pengikis/pengikir.
- o Jangan menggunakan butiran dengan zat kimia yang sulit larut seperti deterjen dan sabun.





[www.aer.co.id](http://www.aer.co.id)